

• *VB-FullAir*



Le Ducato X250 de Fiat est disponible



avec suspension pneumatique pour l'essieu arrière

www.vbairsuspension.com

Fiat Ducato X250 aussi disponible avec VB-FullAir suspension pneumatique pour l'essieu arrière



Pour le Ducato de Fiat une suspension pneumatique pour l'essieu arrière est disponible. Le Ducato est extrêmement qualifié pour l'utilisation d'une suspension pneumatique.

Le VB-FullAir-2C peut être monté sur des véhicules neufs comme des véhicules occasion.



Utilisations

Les applications d'usage sont diverses, comme par exemple le TPMP, les ambulances, les dépanneuses, les camping-cars et le transport de la marchandise vulnérable. Notre suspension pneumatique donnera pour ces applications entre autres une solution adaptée.

VB-FullAir-2C actionnement

Pour le VB-FullAir-2C, une suspension pneumatique intégrale pour l'essieu arrière, une nouvelle commande électronique a été développée, le VB-ASCU-2C (commande VB-Airsuspension, 2Corner), qui contrôle et ajuste automatiquement la hauteur de conduite du véhicule.

Ce dispositif de contrôle et d'ajustement continu ne dépend pas de la charge et fonctionne tant dans le sens longitudinal que latéral, relativement indépendamment du centre de gravité. Il assure ainsi automatiquement une conduite du véhicule en toute sécurité et diminue les risques encourus par le conducteur, son véhicule et le chargement.

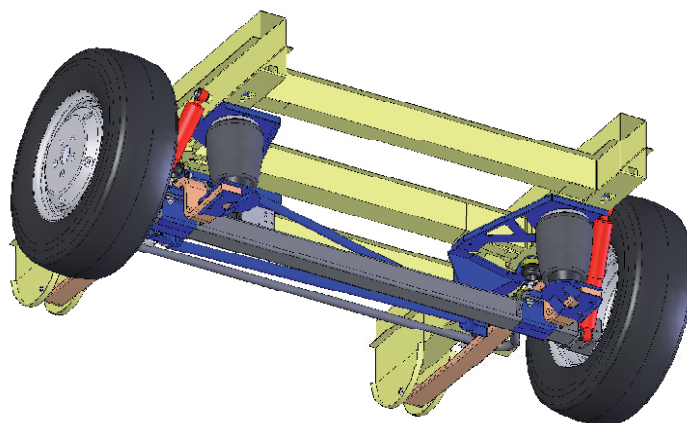


Variation de la hauteur

En arrêt la hauteur pourra être modifiée à l'aide de la télécommande. L'affaissement de l'arrière du véhicule est standard.

L'électronique

L'électronique de la suspension est compatible avec celle du véhicule. Des versions différentes sont créées pour adapter le système aux utilisations spécifiques du véhicule.



VB-FullAir 2C les avantages suivants:

- Plus grand confort de suspension
- Hauteur de caisse constante
- Amélioration de la tenue de route / stabilité
- Transport plus confortable des personnes
- Possibilité d'abaisser le véhicule au niveau
- L'usure des pneus et freins sera influencée positivement
- Meilleure protection de marchandises fragiles pendant le transport

Livraison et entretien

La suspension pneumatique pourra être commandée chez le réseau de VB-Airsuspension qui sera aussi capable de maintenir le système. Le VB-FullAir 2C est sans entretien, ça veut dire qu'une vérification visuelle pendant l'entretien régulier du Ducato suffira.

Caractéristiques techniques:

Hauteur de conduite standard (non chargé) (Avec des Lames.)	720 mm
Position roulante avec VB-FullAir Position la plus haute Position la plus basse	675 mm + 45 mm - 65 mm
Hauteur = hauteur châssis niveau l'essieu arrière.	

En savoir plus: info@linertek.com



© 01-2010