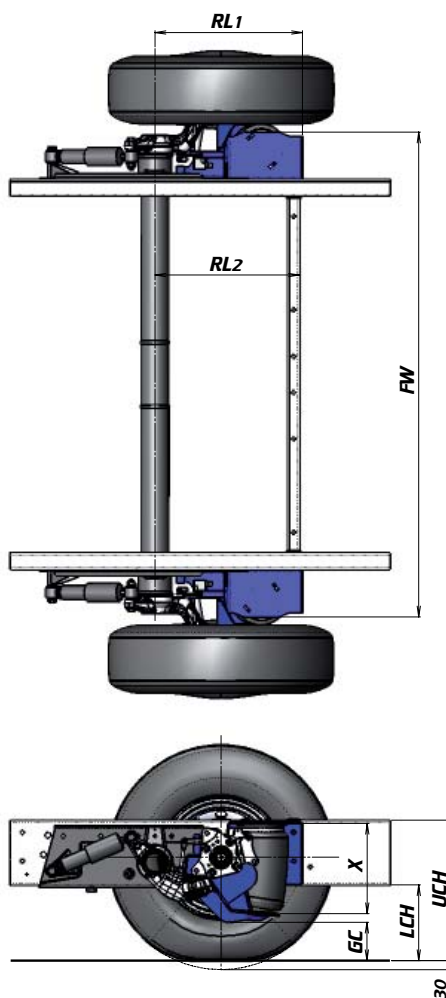


• **VB-FullAir-2C**
Spécifications techniques



Fiat Ducato X250 avec châssis ALKO



Désignation*	Hauteur min.	Position roulante	Hauteur max.
Hauteur châssis inférieure (LCH)	166	269	298
Hauteur châssis supérieure (UCH)	381	484	513
Garde au sol (GC)	152	127	111
Mesure X (X)	123	300	380
Longueur arrière (RL1 / RL2)	490 / 480		
Largeur d'encadrement (FW)	1611		

*Tous les dimensions sont en mm, mesurées au dessus de l'essieu arrière sur un châssis standard avec des pneus 215/70R15 et une charge maximale sur l'essieu de 1900kgs. Un écrasement de 30mm est pris en compte.

Fiat Ducato X250 avec châssis ALKO

Spécifications techniques

Suspension pneumatique

Le système contient de coussins d'air. La suspension est équipée de 2 capteurs de hauteur pour séparer gauche et droite du véhicule.

L'électronique de la suspension est testée conforme la directive CEM 72/745/EWG au 2006/28.

La suspension est à servir avec une télécommande. Il y a la choix entre la version VB-SRC (télécommande standard) ou une version simplifiée. Il y a aussi la possibilité d'utiliser le système CAN-Bus du carrossier pour le fonctionnement de la suspension. Pour plus d'information contactez VB-Airsuspension.

Poids

Le changement de poids après le montage de la suspension est: +20kgs

Temps pour monter/baisser

Le temps pour monter ou baisser le véhicule dépendent fort de la charge.

Les valeurs indiqués sont pris chez un véhicule avec une charge sur l'essieu arrière de 1900kgs.

Position la plus basse > Position roulante:	66 sec
Position roulante > Hauteur max.:	58 sec
Hauteur max. > position roulante:	22 sec
Position roulante>position la plus basse:	58 sec

Compresseur

Avec dessiccateur, protection thermique et clapet de surpression.

Tension de travail :	12V
Ampérage nominale :	26A
Démarrage :	≤ 120A sur t ≤ 100ms
Étanchéité:	IP68
Pression max.	10-13 bar

Coussin d'air

VB-TS (Tapered Sleeve) avec double cordes de polyamide, résistance basse et hystérésis. Ce type de boudin est développé spécifique pour l'utilisation chez les VI légères.

Options

- Kit valves de secours
- Interrupteur arrière
- Module temps additionnel
- VB-AOWS (prévient le conducteur si l'essieu est sur chargé)

Annotations

Pour un montage correct de suspension le option d'usine 081 est obligatoire.

Cette suspension pneumatique est adaptée au châssis Super-Tiefrahmen d'Alko. VB livre pour cette application un essieu spécifique.

En utilisant la suspension pneumatique la charge maximale de l'essieu ne change pas.

Cette suspension pneumatique est aussi disponible en combinaison avec un FullAir pour l'essieu avant. Contactez VB-Airsuspension.

Les poids indiqués sont à titre approximative.

